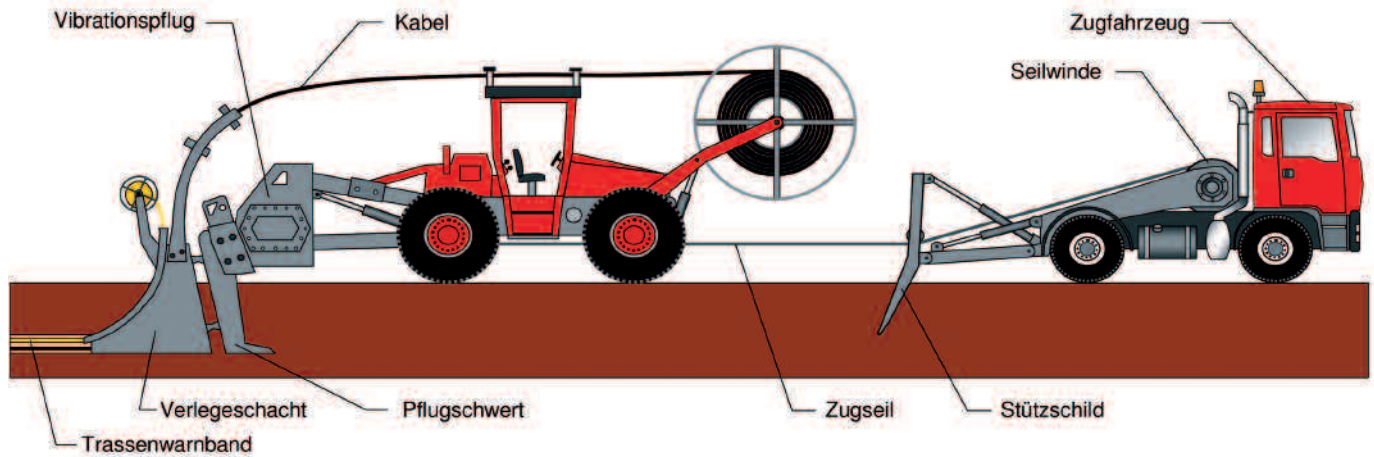


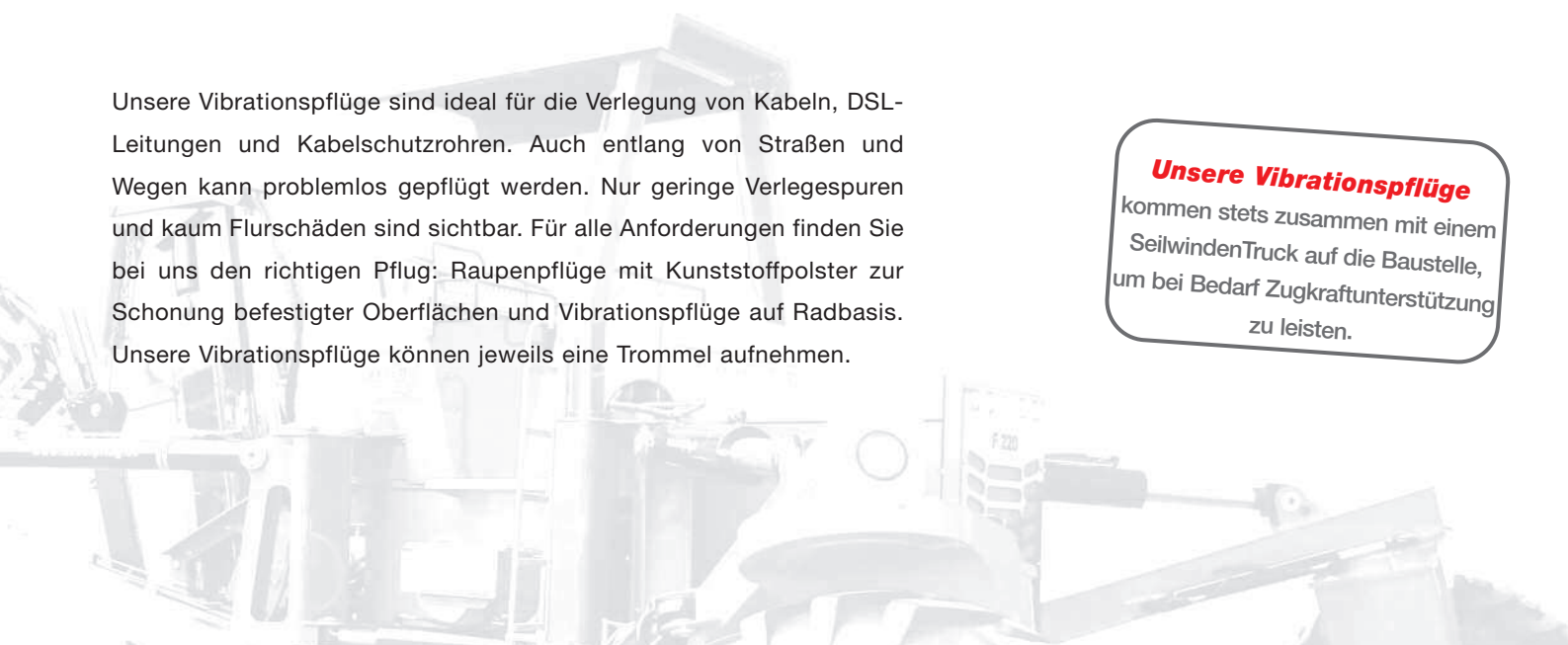
Geländeschonende Vibrationspflüge.

Systembeschreibung.



Unsere Vibrationspflüge sind ideal für die Verlegung von Kabeln, DSL-Leitungen und Kabelschutzrohren. Auch entlang von Straßen und Wegen kann problemlos gepflügt werden. Nur geringe Verlegespuren und kaum Flurschäden sind sichtbar. Für alle Anforderungen finden Sie bei uns den richtigen Pflug: Raupenpflüge mit Kunststoffpolster zur Schonung befestigter Oberflächen und Vibrationspflüge auf Radbasis. Unsere Vibrationspflüge können jeweils eine Trommel aufnehmen.

Unsere Vibrationspflüge kommen stets zusammen mit einem SeilwindenTruck auf die Baustelle, um bei Bedarf Zugkraftunterstützung zu leisten.



Oberfläche unmittelbar nach dem Pflügen.





Bilder aus der Praxis.

FÖCKERSPERGER Vibrationspflug auf Kettenbasis.



Kunststoffpolster zur Oberflächenschonung.

Einpfügen eines Mittelspannungsystems und KSR PE-HD DA 50.

FÖCKERSPERGER Vibrationspflug auf Radbasis.



Einpfügen 3 x KSR PE-HD DA 50 mit Trommeltransport.

Einpfügen KSR PE-HD DA 50.

